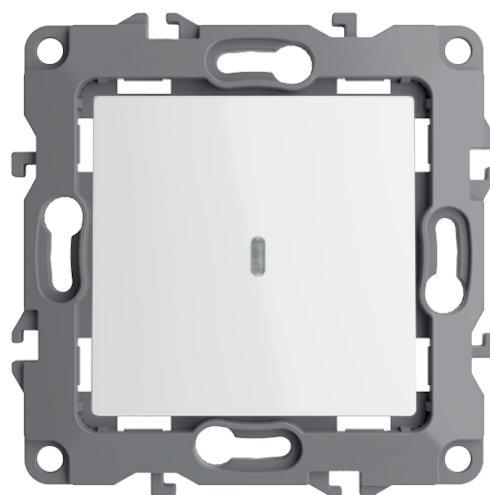


# DYNAMIC PLUS

SERIES



## CRUZAMIENTO



8436530589432

8436575080635

8436575080642

8436575080659

8436575080666

### S30.507.00

CRUZAMIENTO  
POLICARBONATO  
10A-250V

### S30.607.10

TECLA  
CRUZAMIENTO

BLANCO

### S30.607.11

TECLA  
CRUZAMIENTO

ALUMINIO

### S30.607.12

TECLA  
CRUZAMIENTO

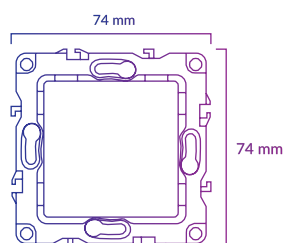
GRAFITO

### S30.607.13

TECLA  
CRUZAMIENTO

ANTRACITA

### DIMENSIONES



### SIMBOLOGÍA



CRUZAMIENTO



2 AÑOS  
GARANTÍA



IP20

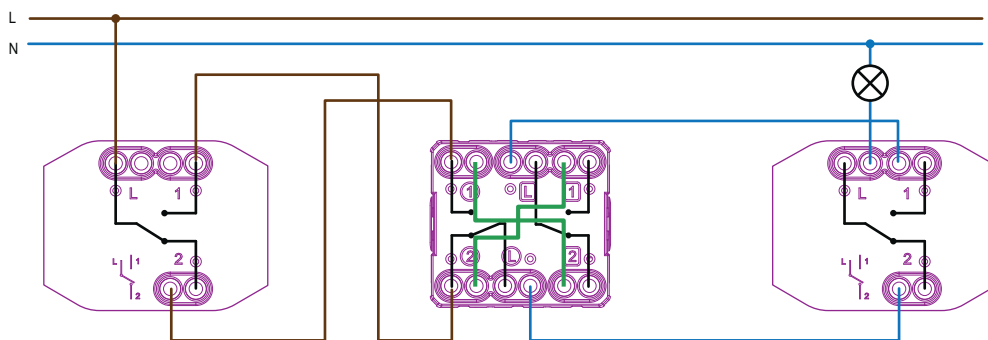
LH  
LIBRE DE  
HALOGENOS

# DYNAMIC PLUS

SERIES

DIAGRAMAS DE CONEXIÓN

## CRUZAMIENTO + DOS CONMUTADORES



2 AÑOS  
GARANTÍA



IP20

LH  
LIBRE DE  
HALOGENOS